



## Conector para distribuidor RGB con cable 1,5m DuPont

Conector para distribuidor RGB con cable 1,5m. Conector rápido para tiras Led RGB



### ESPECIFICACIONES

Longitud (Metros)	< 50 cm
Interior-exterior	Interior

**Referencia**  
LD1056038

**Dimensiones del producto**  
5x10x2mm

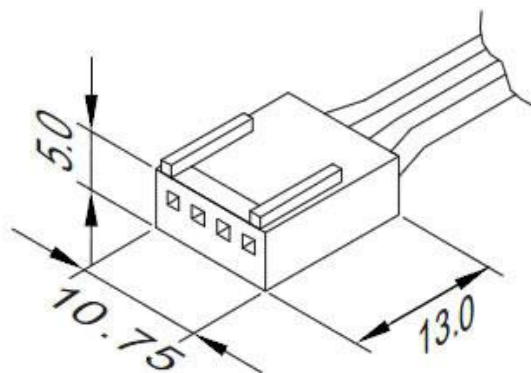
**Dimensiones del packaging**  
5x10x2cm

**Certificados**  
CE  
ROHS  
ECORAE

### DETALLES

Conector para distribuidor RGB (LD1056032) con cable 1,5m. Una forma sencilla y rápida de conectar tiras led RGB

## ESQUEMA DE INSTALACIÓN



## GALERIA



### AVISO

Datos sujetos a cambios sin aviso. Excepto errores y omisiones. Asegúrese de utilizar el archivo más reciente posible.